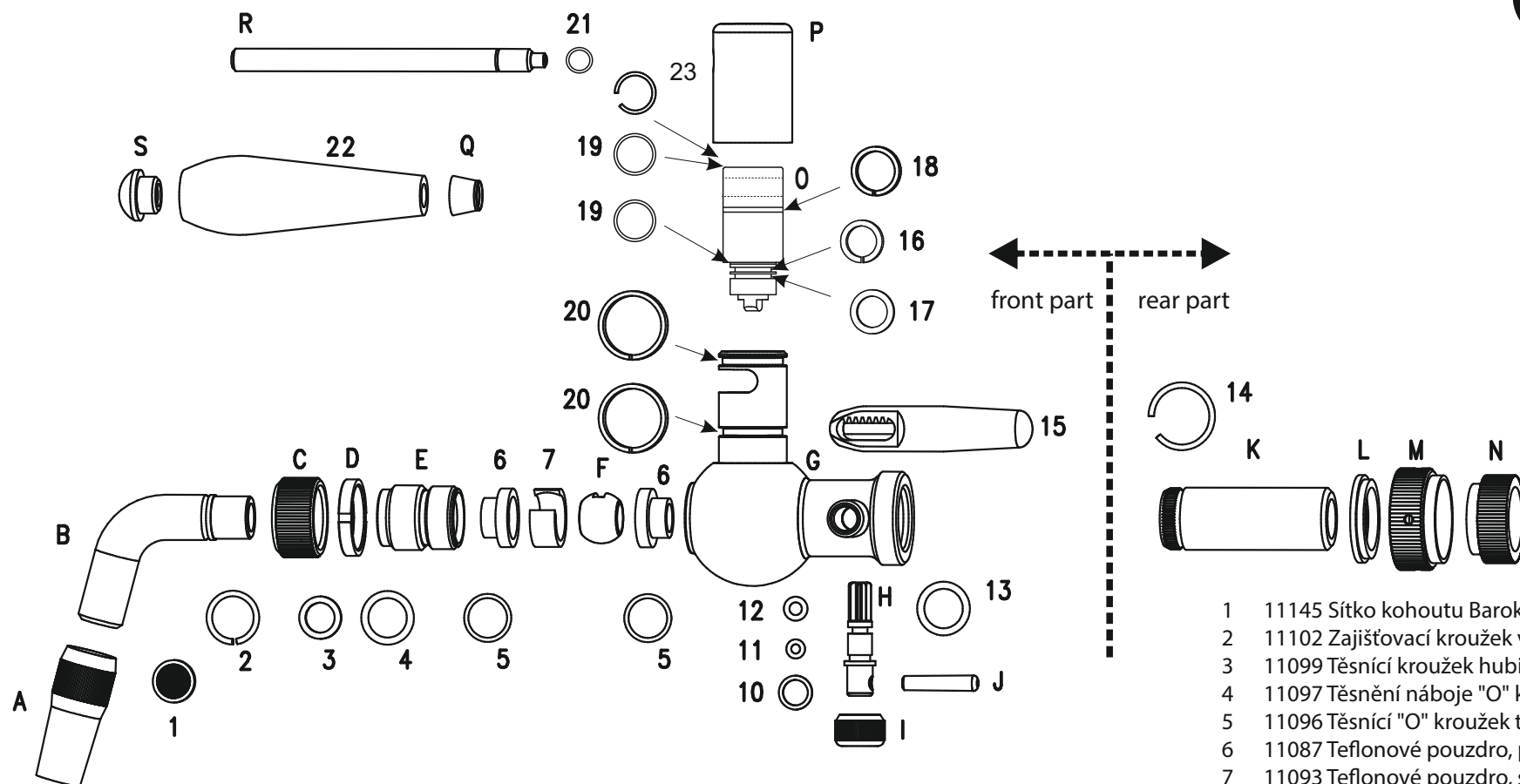


VÝČEPNÍ KOHOUT BAROKO



- A 11101 Hubice kohoutu, nerez - lesk
- B 18817 Výtoková roura Baroko, nerez - lesk
- B 18818 Výtoková roura Baroko, titan
- B 18554 Výtoková roura prodl. 110 mm, Baroko nerez - lesk
- C 11117 Převlečná matice výtokové roury, titan
- C 18226 Převlečná matice výtokové roury, nerez - lesk
- D 11118 Zajišťovací matice náboje, titan
- D 11119 Zajišťovací matice náboje, nerez - lesk
- E 11148 Náboj Baroko
- F 11121 Kulička
- G 11149 Těleso kohoutu Baroko, nerez - lesk
- G 11150 Těleso kohoutu Baroko, titan
- H 11133 Čep kompenzátoru (bez matice a páčky) nerez - lesk
- H 11135 Čep kompenzátoru (bez matice a páčky) titan
- I 11136 Převlečná matice čepu kompenzátoru, nerez - lesk
- I 11137 Převlečná matice čepu kompenzátoru, titan

- J 11138 Páčka kompenzátoru, nerez - lesk
- J 11139 Páčka kompenzátoru, titan
- K 11140 Zadní šroubení 5/8"
- L 11141 Stavěcí podložka
- M 11142 Převlečná matice zadního šroubení, titan
- M 11147 Převlečná matice zadního šroubení, nerez - lesk
- N 11143 Zajišťovací matice zadního šroubení, nerez - lesk
- N 11144 Zajišťovací matice zadního šroubení, titan
- O 17981 Otočný čep kohoutu Baroko
- P 11151 Víčko Baroko, nerez - lesk
- P 11152 Víčko Baroko, titan
- Q 18261 Rozetka ručky Baroko, nerez - lesk
- Q 18822 Rozetka ručky Baroko, titan
- R 18260 Tyč ručky kohoutu Baroko
- S 18259 Čepička ručky Baroko, nerez - lesk
- S 18823 Čepička ručky Baroko, titan

- 1 11145 Sítko kohoutu Baroko, nerez
- 2 11102 Zajišťovací kroužek výtokové roury
- 3 11099 Těsnící kroužek hubice
- 4 11097 Těsnění náboje "O" kroužek
- 5 11096 Těsnící "O" kroužek teflonových pouzder 2x
- 6 11087 Teflonové pouzdro, přední, zadní část 2x
- 7 11093 Teflonové pouzdro, střední část
- 10 11105 Kluzná teflonová podložka matice páčky kompenzátoru
- 11 14146 Těsnění páčky regulace kompenzátoru kohoutu, 6x2 mm
- 12 14147 Těsnění páčky regulace kompenzátoru kohoutu
- 13 14142 Těsnění šroubení zad. dílu kohoutu
- 14 11107 Zajišťovací kroužek zadního šroubení
- 15 14154 Kompenzátor kohoutu, plast., krátký
- 16 11108 Teflonové těsnění dířku
- 17 11085 Těsnění dířku "O" kroužek
- 18 17982 Kluzná teflonová podložka čepu, Baroko
- 19 17949 Podložka otoč. čepu 18x14x1, Baroko
- 20 18819 Kluzná podložka čepu víčka, Baroko
- 21 18262 Pojistný kroužek Baroko
- 22 11146 Dřevěná ručka kohoutu Baroko
- 23 17921 Segr.pojistka pr.18, nerez - lesk

17175 Sada těsnění kohout Baroko